

# **Einfluss des Sammelschienendifferentialschutzes bei unterschiedlichen 110-kV-Netzkonzepten auf die Zuverlässigkeit**

**Hans-Peter Vetö**

TU Wien, Institut für Energiesysteme und Elektrische Antriebe

## **Kurzfassung:**

Zunehmender Lastanstieg, steigende dezentrale Erzeugung, ... stellen zunehmend höhere Anforderungen an die Verteilnetze. Ein sicherer und zuverlässiger Netzbetrieb kann bei vermehrter Einbindung von regenerativen Energien (Wind, Photovoltaik, Kleinwasserkraft, ...) nur durch den Netzausbau (Leiterseilverstärkungen, Neubau von Umspannwerken, ...) sichergestellt werden. Der damit einhergehende Anstieg der Kurzschlussleistung an den 110-kV-Netzknoten wird zukünftig zu einem vermehrten Einsatz des Sammelschienendifferentialschutzes führen. Dabei stellt sich die Frage, in wie weit sich hierdurch Auswirkungen auf die Versorgungszuverlässigkeit ergeben?

**Keywords:** Sammelschienendifferentialschutz, Zuverlässigkeit, Netzkonzepte

## **1 Einleitung**

An Hand eines 110-kV-Netzabschnittes, welcher 7 Umspannwerke umfasst, werden die Auswirkungen des Sammelschienendifferentialschutzes auf die Versorgungssicherheit gezeigt. Dabei werden die Ergebnisse mit und ohne Sammelschienendifferentialschutz für verschiedene Einbindungsvarianten und Schaltanlagenkonzepte gegenübergestellt. Sämtliche Schaltanlagen sowie unterschiedliche Schaltzustände werden im Detail berücksichtigt. Die Systemgrenze bildet die Mittelspannungsschaltanlage, welche als „ideal“, sowie nur vereinfacht berücksichtigt wird.

Insgesamt wurden 10 unterschiedliche Netzkonzepte untersucht! 4 Konzepte davon werden nachfolgend betrachtet.

Berücksichtigte Schaltanlagenkonzepte:

- H4-2 Schaltung (2 Sammelschienenlängstrenner)
- H5 Schaltung (Leistungsschalter zur Sammelschienenlängskupplung)
- Einfachsammschiene (Leistungsschalter zur Sammelschienenlängskupplung)
- Doppelsammelschiene (gekuppelter Zweischienenbetrieb)

Berücksichtigte Einbindungsvarianten:

- Blockanspeisung (Keine 110-kV-Sammelschiene vorhanden)
- Zweisystemige Einschleifung
- Viersystemige Einschleifung
- Doppelstich (beide Stiche zugeschalten)
- Doppelstich (nur ein Stich zugeschalten)

Für fünf Umspannwerke (beidseitig über eine 60 km lange Freileitung von zwei Umspannwerken gespeist) werden unterschiedlichste Kombinationen aus den obigen Schaltanlagenkonzepten und Netzeinbindungsvarianten betrachtet. Die „äußeren“ beiden Umspannwerke (jene die den Netzabschnitt speisen) sind standardmäßig als Doppelsammelschiene ausgeführt. In sämtlichen Umspannwerken sind zwei 110/20-kV-Umspanner installiert, welche jeweils eine Last von 10MW im Mittelspannungsnetz speisen.

## 1.1 Netzeinbindung

Bei der Netzeinbindung werden 4 Varianten berücksichtigt:

- Sämtliche UW's als Doppelstiche (Doppeldreibein) eingebunden (**Abb.: 1**)
- Das UW D ist viersystemig eingeschliffen, die restlichen UW's sind als Doppelstiche (Doppeldreibein) eingebunden (**Abb.: 2**)
- Die UW's C und E sind viersystemig eingeschliffen, die restlichen UW's sind als Doppelstiche (Doppeldreibein) eingebunden (**Abb.: 3**)
- Die UW's C und E sind viersystemig, die restlichen UW's zweisystemig eingeschliffen (**Abb.: 4**)

## 1.2 Schaltanlagenkonzepte

Bei den Schaltanlagenkonzepten werden 4 Konzepte berücksichtigt:

- Blockanspeisung (B)
  - Keine Sammelschiene vorhanden – (**Abb.: 7**)
- H-Schaltung (H4, H5)
  - Sammelschienenlängstrennung über 2 Trenner (H4-2 Schaltung) – (**Abb.: 5**)
  - Sammelschienenlängskupplung (H5 Schaltung) – (**Abb.: 6**)
- Einfach sammelschiene (ESS) - (**Abb.: 8**)
  - Sammelschienenlängskupplung
- Doppelsammelschiene (DSS) - (**Abb.: 9**)
  - Gekuppelter Zweischienenbetrieb

Netz- und Schaltanlagenkonzepte:

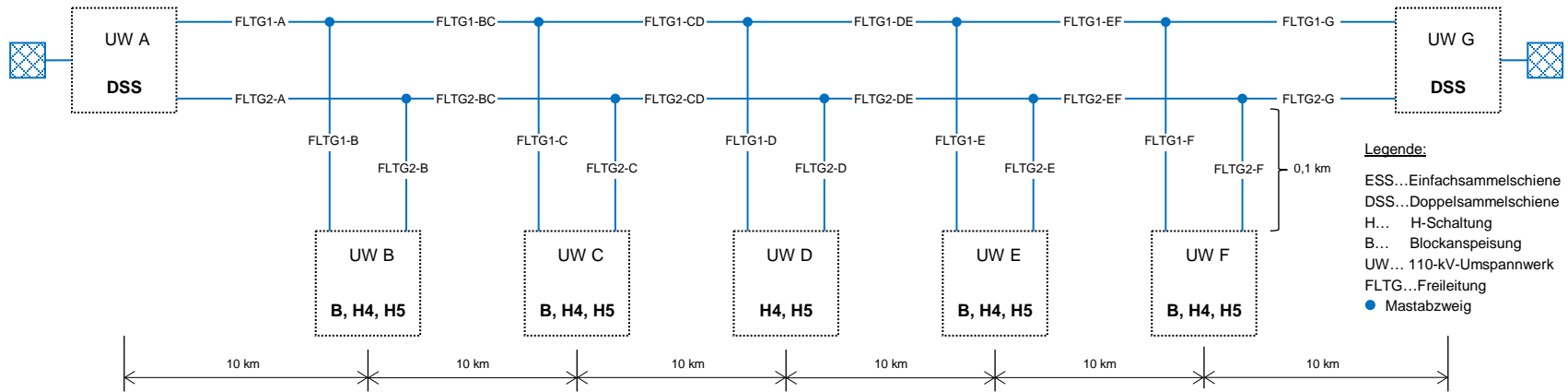


Abb.: 1 Netzkonzept 1

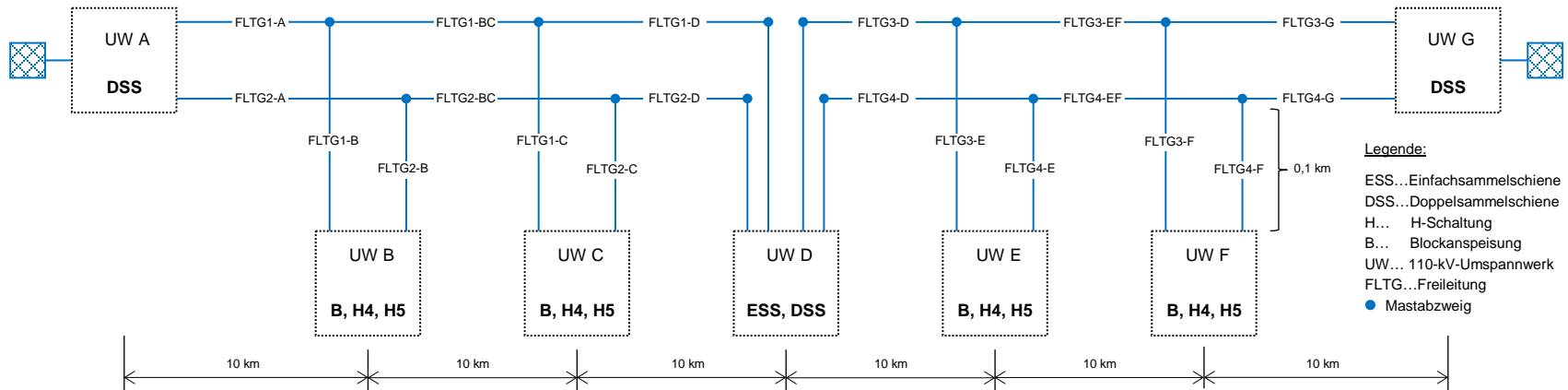


Abb.: 2 Netzkonzept 2

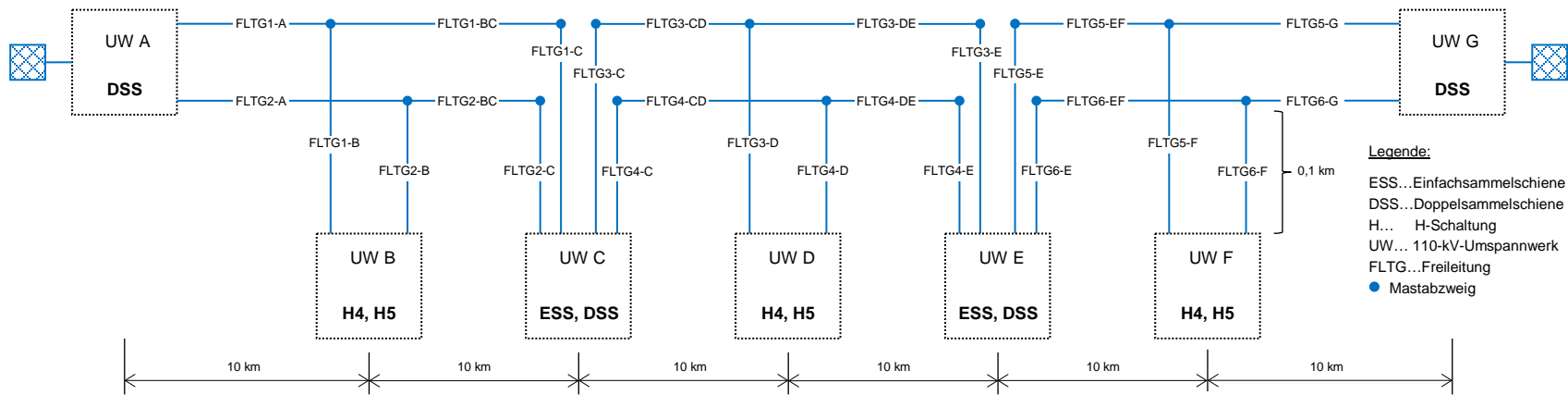


Abb.: 3 Netzkonzept 8

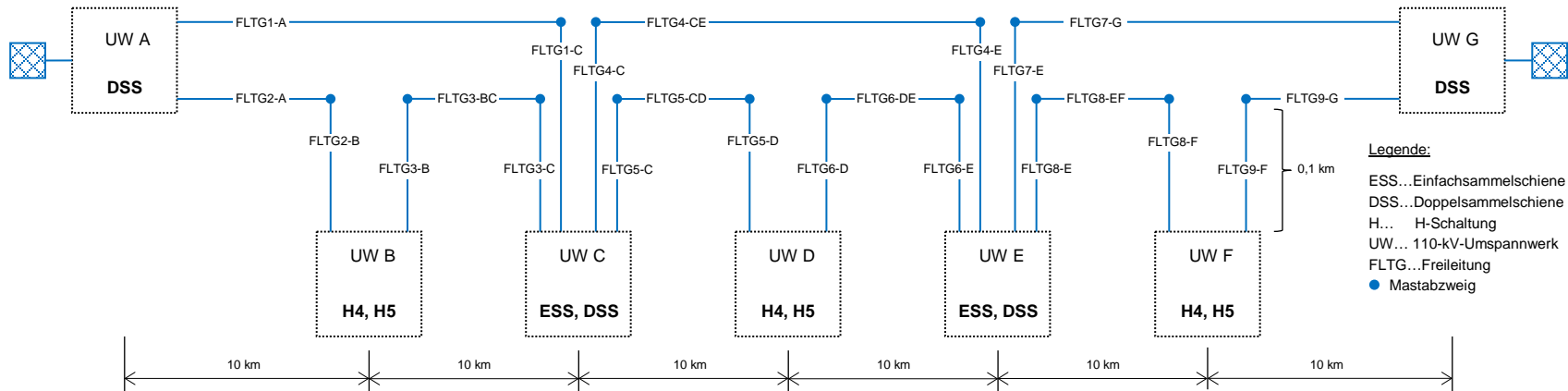


Abb.: 4 Netzkonzept 9

Schaltanlagenkonzepte für zweisystemige Netzeinbindung:

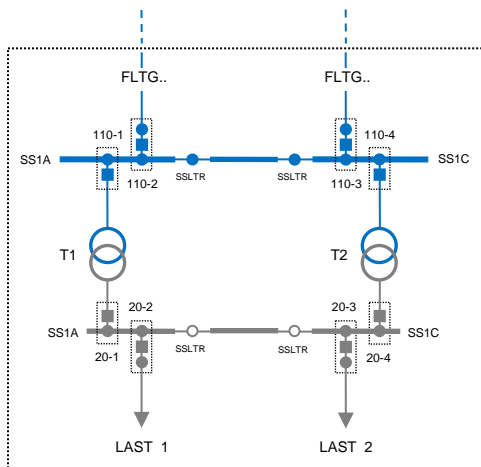


Abb.: 5 H4-2 Konzept

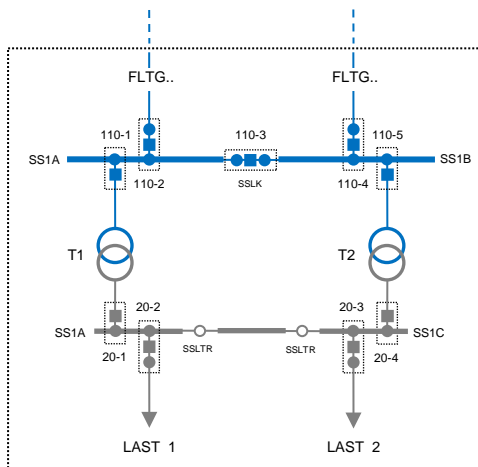


Abb.: 6 H5 Konzept

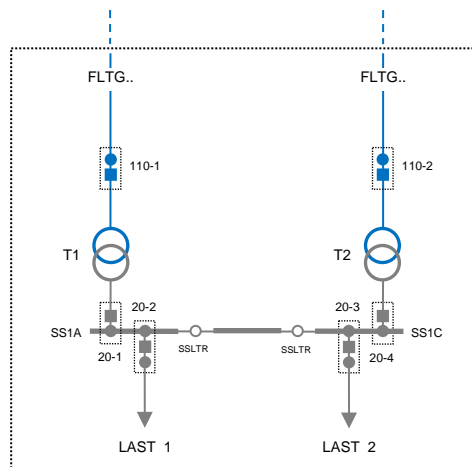
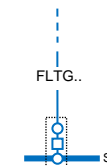


Abb.: 7 Blockanspeisung

Info:  
Bei den Varianten H4-2#  
und H5# wird ein Schaltfeld  
offen betrieben!



Schaltanlagenkonzepte für viersystemige Netzeinbindung:

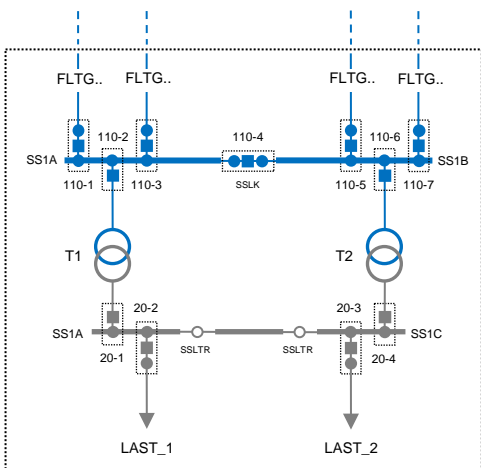


Abb.: 8 Einfachsammelschiene

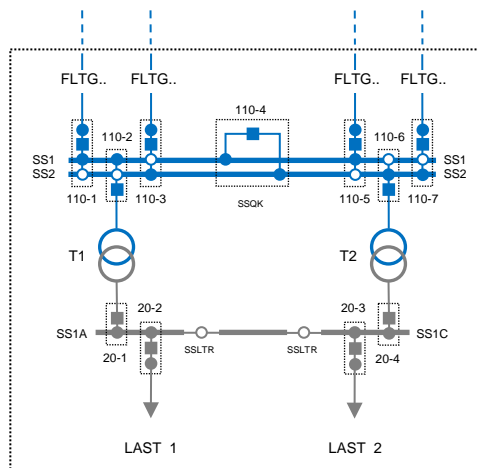


Abb.: 9 Doppelsammelschiene

LEGENDE:

- 110-kV-Sammelschiene
- 20-kV-Sammelschiene
- 110-kV-Leistungsschalter (geschlossen)
- 110-kV-Trenner (geschlossen)
- 110-kV-Leistungsschalter (offen)
- 110-kV-Trenner (offen)
- ▭ Schaltfeld
- 110-6
- ↓ 20-kV-Lastabgang
- SSLTR... Sammelschienenlängstrenner
- SSLK... Sammelschienenlängskupplung
- SSQK... Sammelschienenquerkupplung

## 2 Statistische Auswertung

### 2.1 110-kV-Umspannwerke in Österreich

Im Vorfeld wurde eine statistische Erhebung über die im österreichischen 110-kV-Verteilnetz vorkommenden Schaltanlagen/Umspannwerke nach der „Schaltanlagentype“ (AIS, HIS, GIS) durchgeführt.

AIS... Air insulated switchgear – Freiluftschaltanlage

HIS... Hybrid switchgear (highly integrated switchgear) – Hybridschaltanlage

GIS... Gas insulated switchgear – Gasisolierte Schaltanlage

#### 2.1.1 Schaltanlagentypen komplett

Insgesamt wurden 447 110-kV-Umspannwerke in dieser Auswertung berücksichtigt, lediglich ein Netzbetreiber hat hierfür seine Daten nicht zur Verfügung gestellt. Bei 23 Umspannwerken ist jedoch keine Schaltanlage mit Sammelschiene ausgeführt, lediglich ein Abgangsschaltfeld ist realisiert (Keine SA).

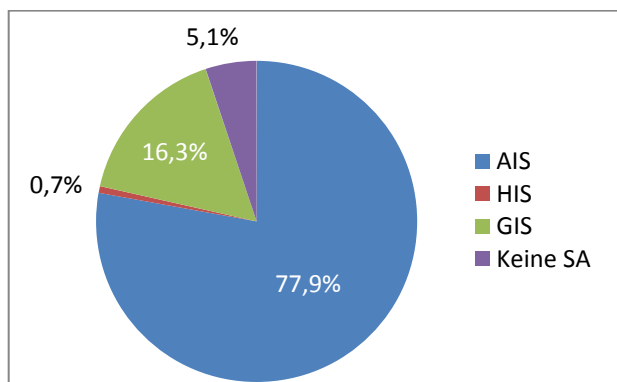


Abb.: 10 Schaltanlagen je Typ - gesamt

#### 2.1.2 Schaltanlagentypen ohne städtischer Netzbetreiber

369 110-kV-Umspannwerke wurden in dieser Auswertung berücksichtigt, die Schaltanlagentypen der städtischen Netzbetreiber gehen darin nicht ein. Bei 16 Umspannwerken ist lediglich ein Abgangsschaltfeld ausgeführt und keine Schaltanlage mit Sammelschiene realisiert.

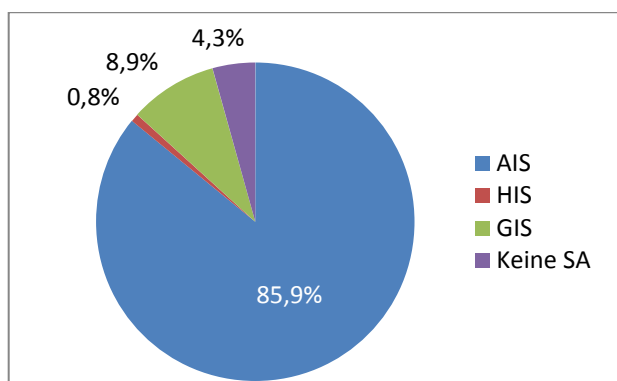


Abb.: 11 Schaltanlagen je Typ – ohne Stadt

## 2.2 Sammelschienendifferentialschutz im 110-kV-Netz

Ergänzend zur Erhebung der Schaltanlagentype (AIS, HIS, GIS) wurde eine Auswertung über den dabei je Schaltanlagentype zum Einsatz kommenden Sammelschienendifferentialschutz getroffen.

### 2.2.1 SS-Schutz bei sämtlichen Schaltanlagen

Von den insgesamt ausgewerteten 447 110-kV-Umspannwerken sind ca. 78% (laut **Abb.: 10**) Freiluftschaltanlagen, bei welchen zu 25,6% (**Abb.: 12**) ein Sammelschienendifferentialschutz zum Einsatz kommt. Bei den gasisolierten Schaltanlagen, welche nur ca. 16% (laut **Abb.: 10**) der gesamten Schaltanlagen sind, ist ein Sammelschienendifferentialschutz jedoch bei ca. 62% (**Abb.: 13**) der Anlagen installiert.

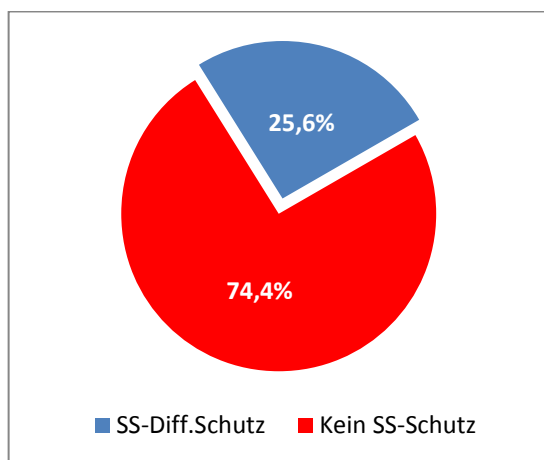


Abb.: 12 AIS-Schaltanlagen (gesamt)

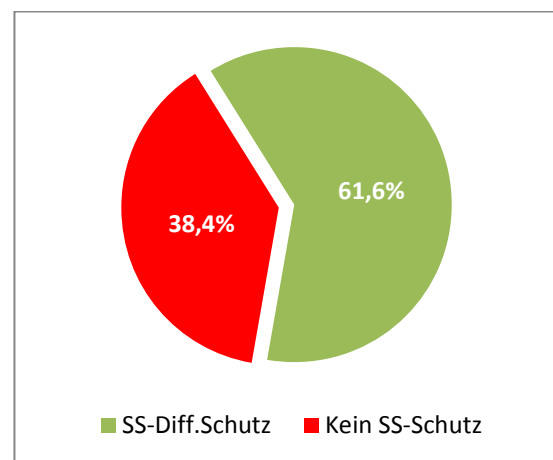


Abb.: 13 GIS-Schaltanlagen (gesamt)

### 2.2.2 SS-Schutz ohne städtischer Schaltanlagen

Von den 369 110-kV-Umspannwerken sind ca. 86% (laut **Abb.: 11**) Freiluftschaltanlagen, bei welchen zu 19,6% (**Abb.: 14**) ein Sammelschienendifferentialschutz zum Einsatz kommt. Bei den gasisolierten Schaltanlagen, welche nur ca. 9% (laut **Abb.: 11**) der gesamten Schaltanlagen sind, ist ein Sammelschienendifferentialschutz bei ca. 18% (**Abb.: 15**) der Anlagen installiert.

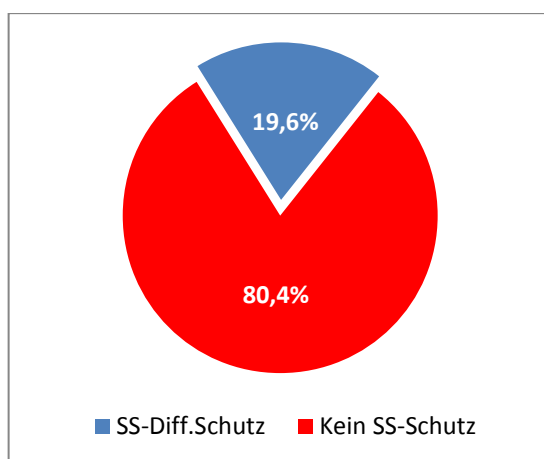


Abb.: 14 AIS-Schaltanlagen (ohne Stadt)

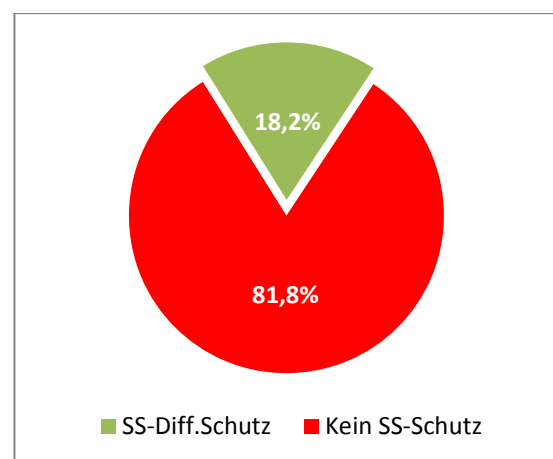


Abb.: 15 GIS-Schaltanlagen (ohne Stadt)

### 3 Ergebnisse der Zuverlässigkeitsberechnung

#### 3.1 Netzkonzept 1

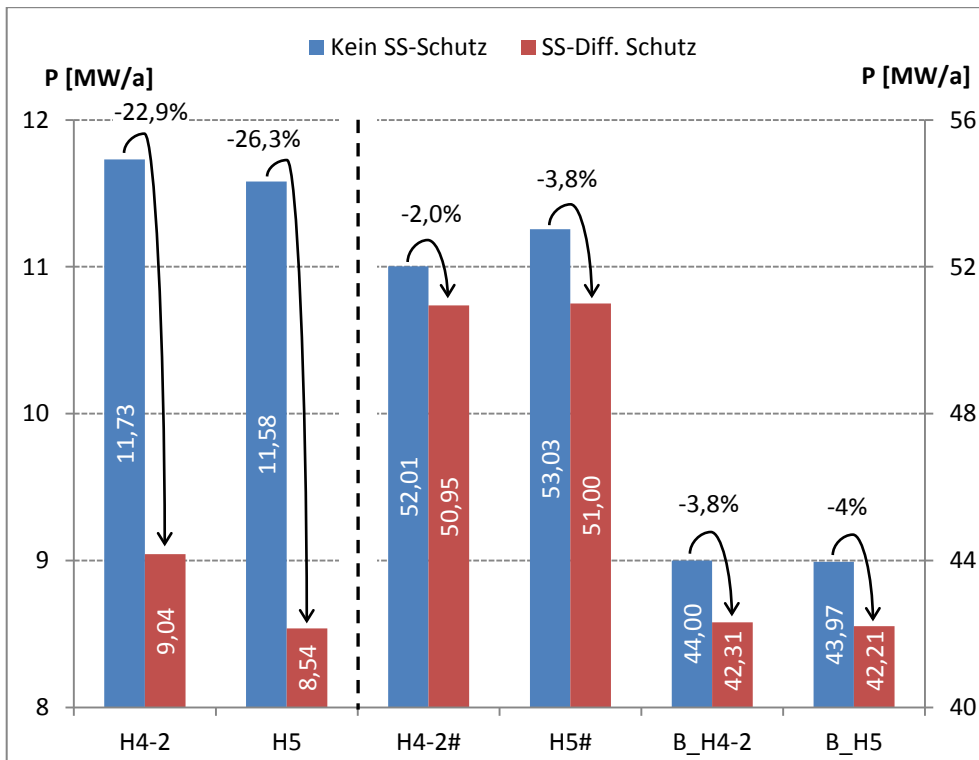


Abb.: 16 Vergleich – Defizitleistung – Netzkonzept 1

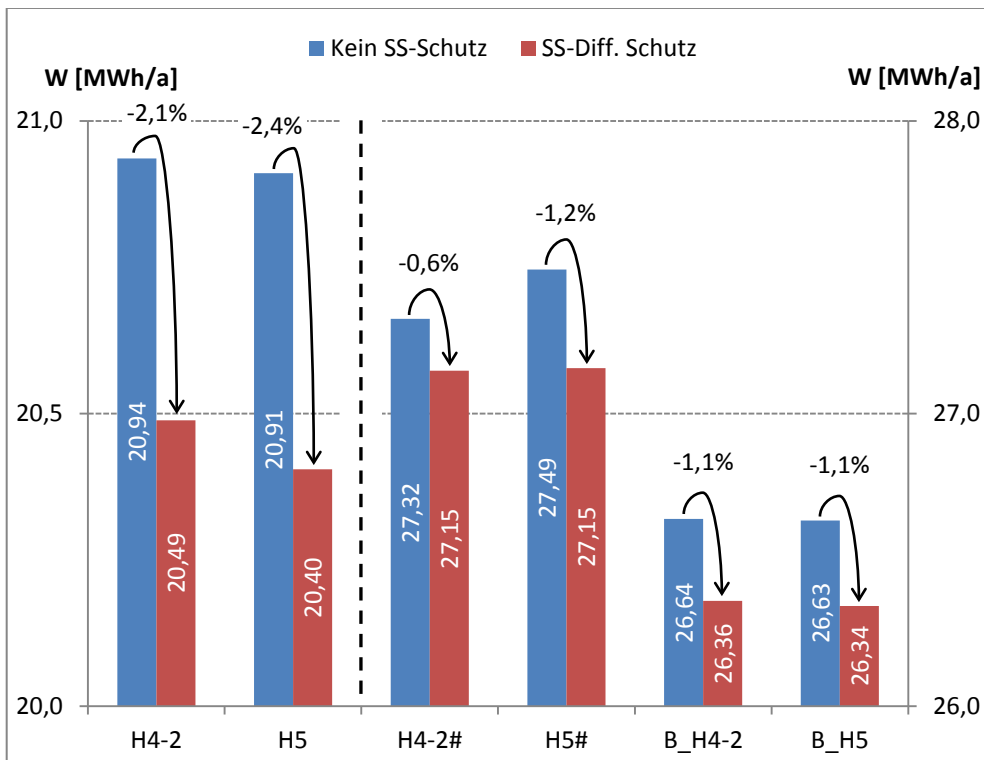


Abb.: 17 Vergleich – Defizitenergie – Netzkonzept 1



3.2 Netzkonzept 2

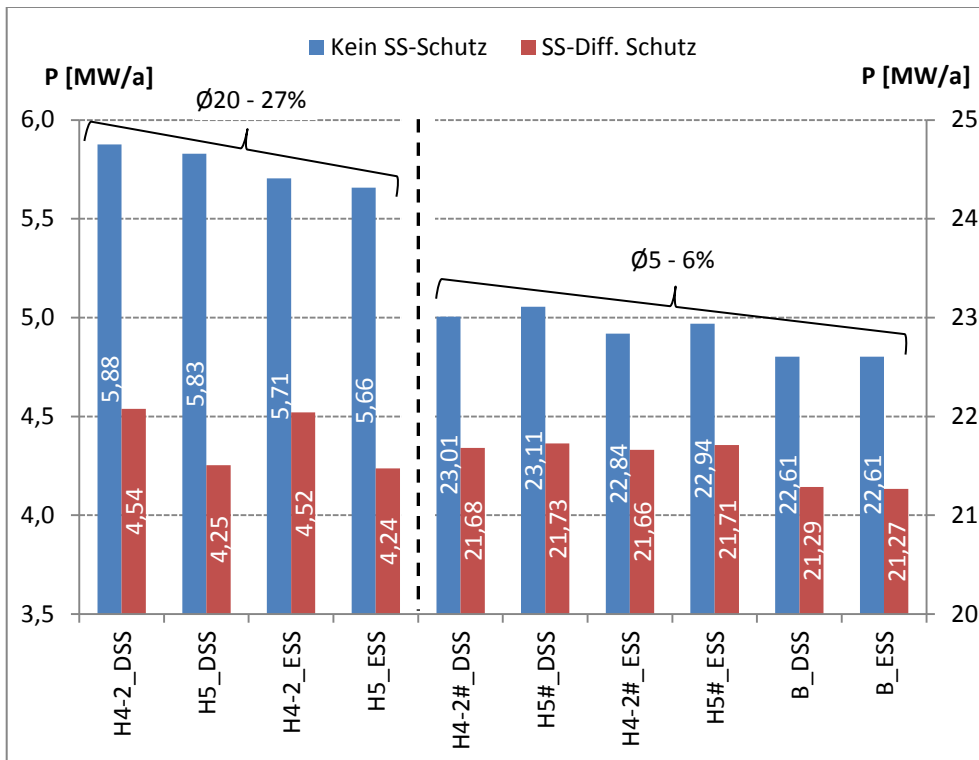


Abb.: 18 Vergleich – Defizitleistung – Netzkonzept 2

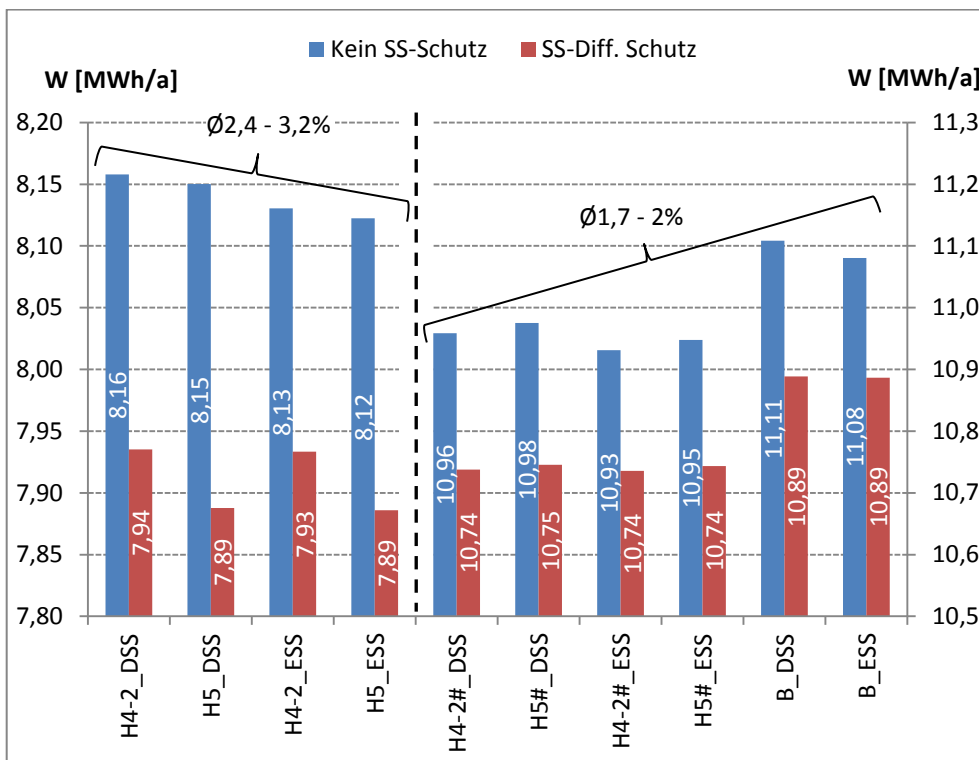


Abb.: 19 Vergleich – Defizitenergie – Netzkonzept 2

## 3.3 Netzkonzept 8

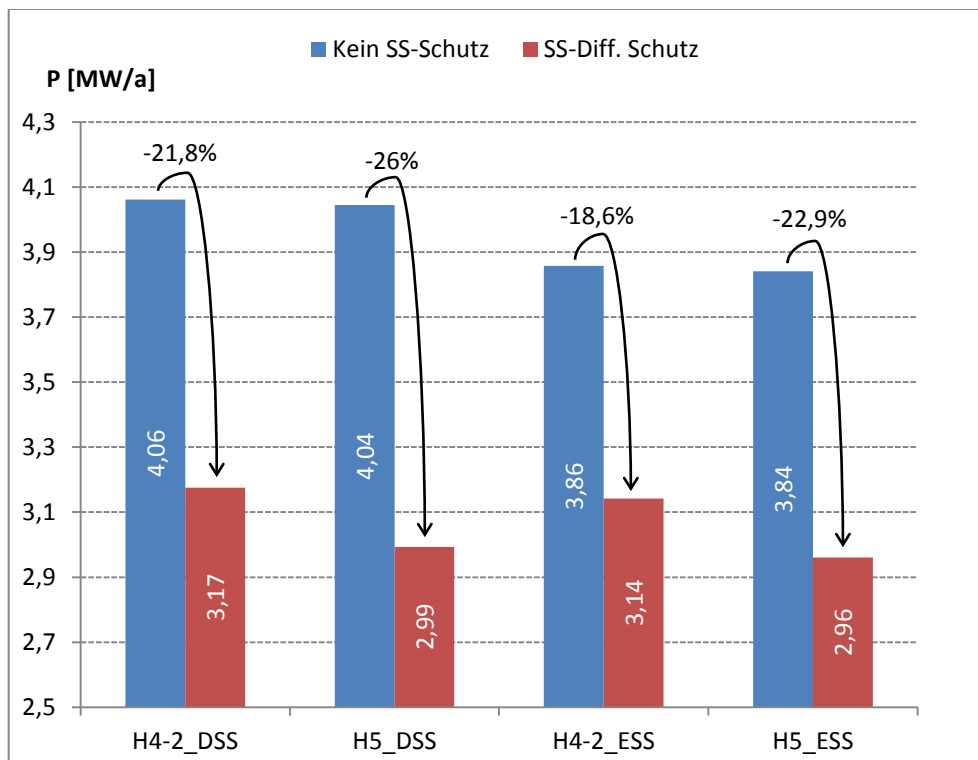


Abb.: 20 Vergleich – Defizitleistung – Netzkonzept 8

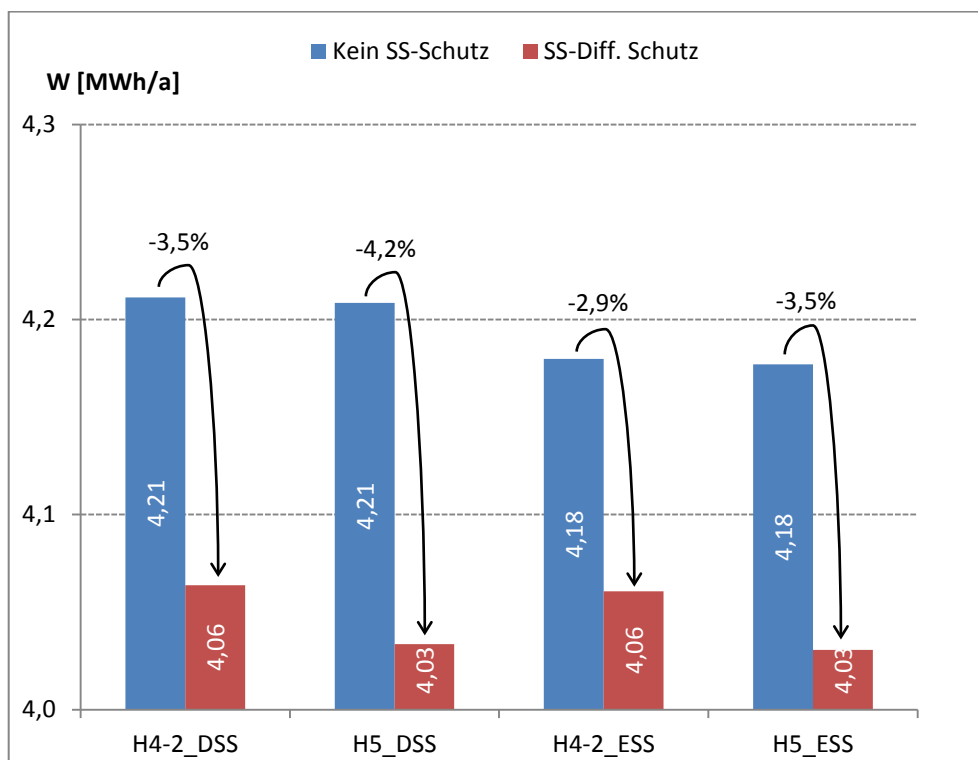


Abb.: 21 Vergleich – Defizitenergie – Netzkonzept 8

## 3.4 Netzkonzept 9

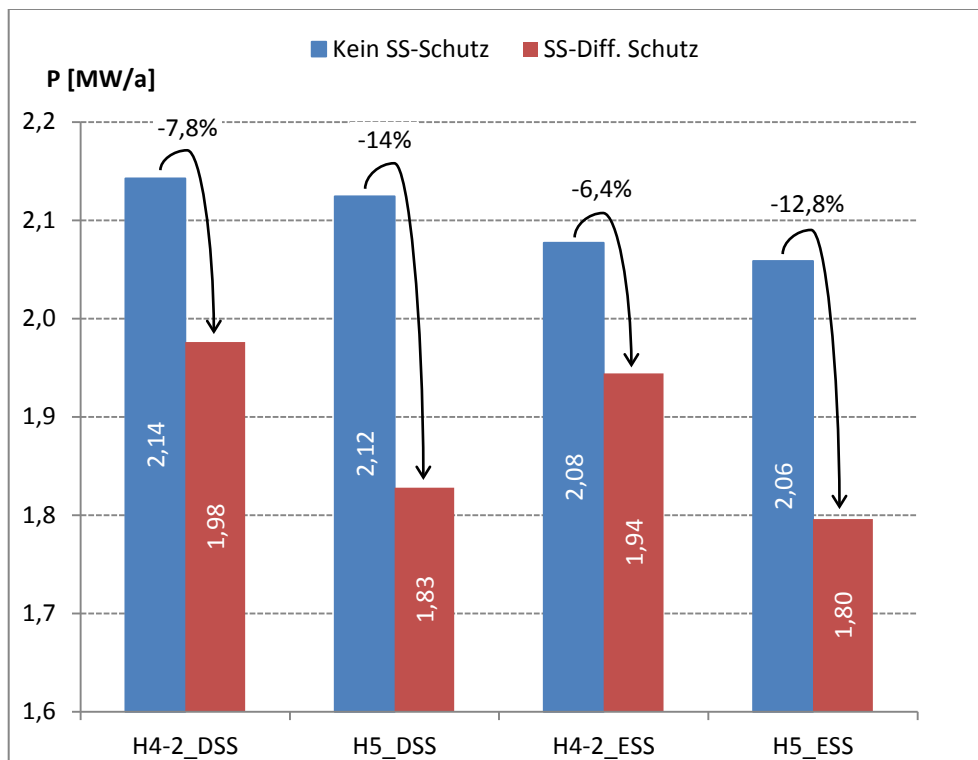


Abb.: 22 Vergleich – Defizitleistung – Netzkonzept 9

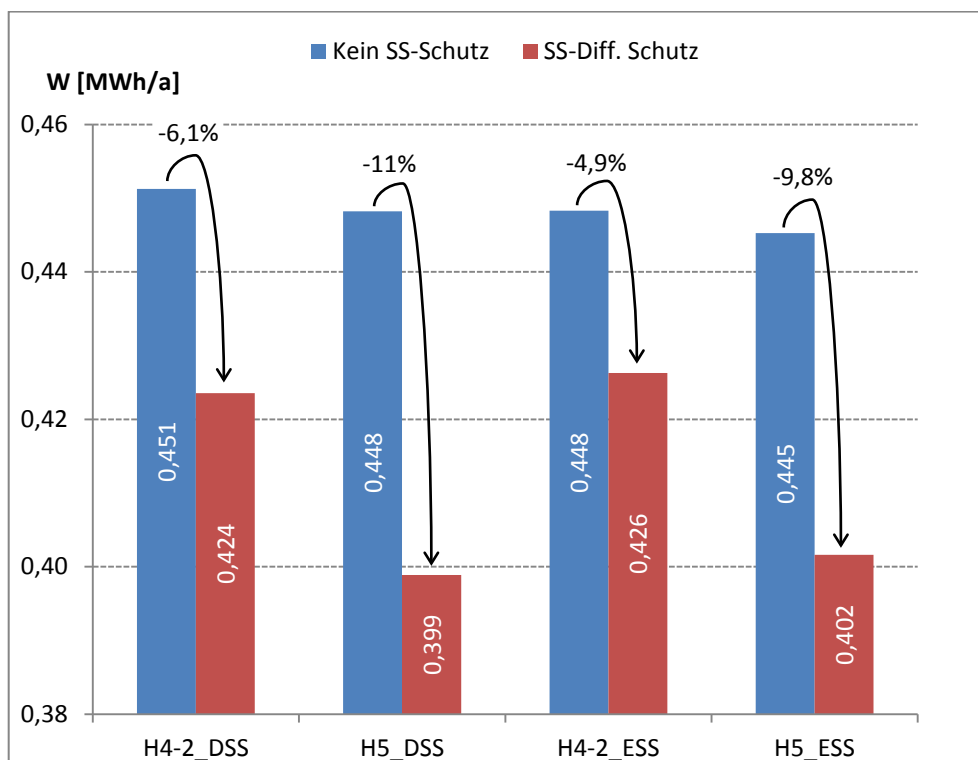


Abb.: 23 Vergleich – Defizitenergie – Netzkonzept 9

### 3.5 Übersicht Netzkonzepte

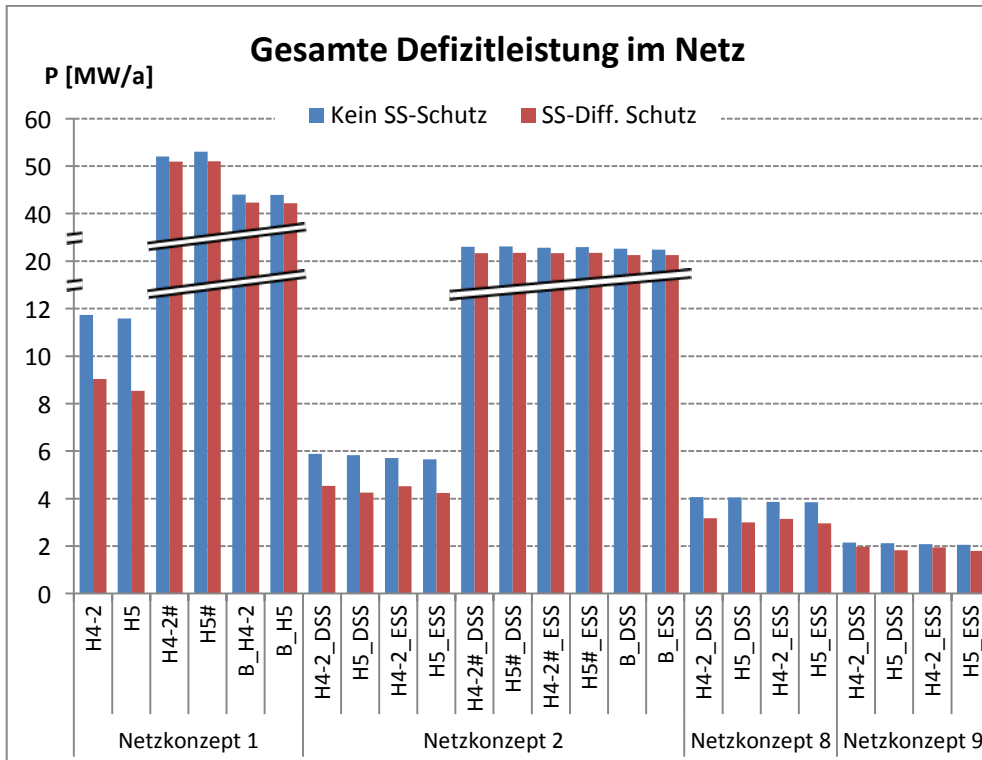


Abb.: 24 Übersicht - Defizitleistung

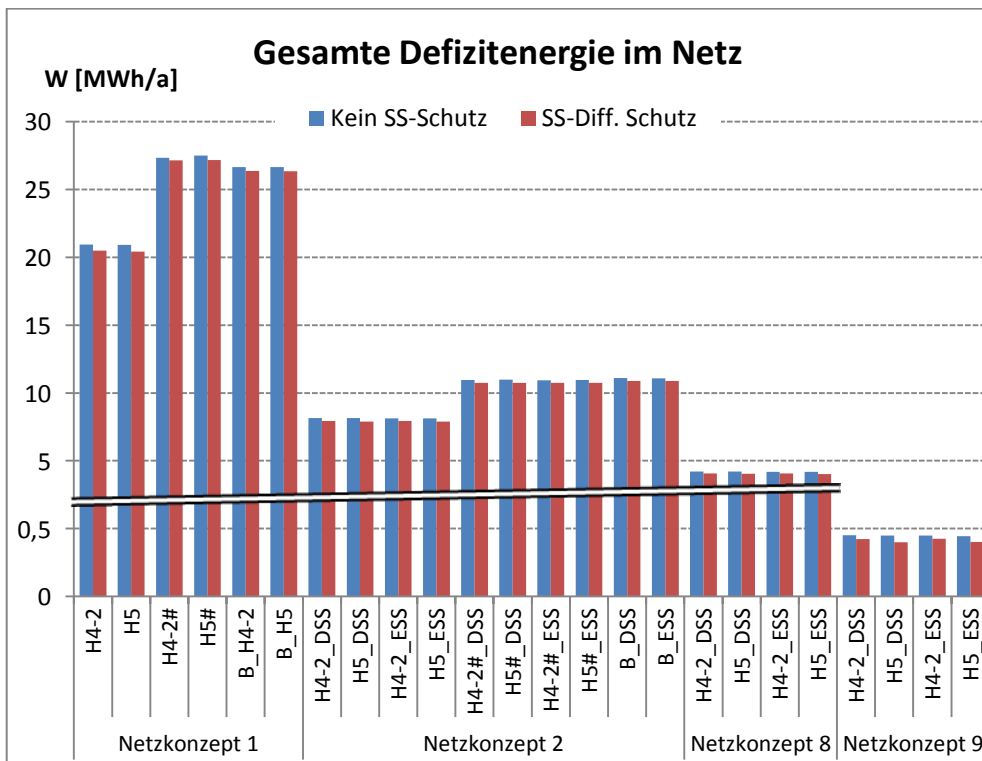


Abb.: 25 Übersicht - Defizitenergie

### 3.6 Vergleich Netzkonzepte 8 und 9 (SS-Diff. Schutz)

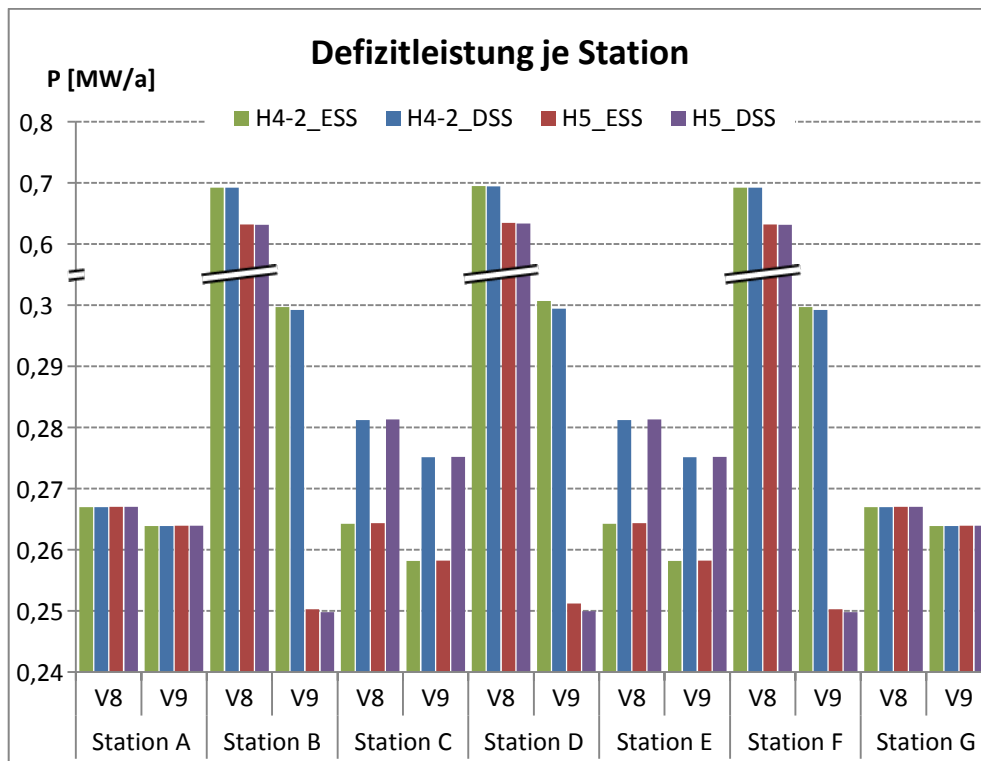


Abb.: 26 Vergleich Netzkonzepte – Defizitleistung je Station

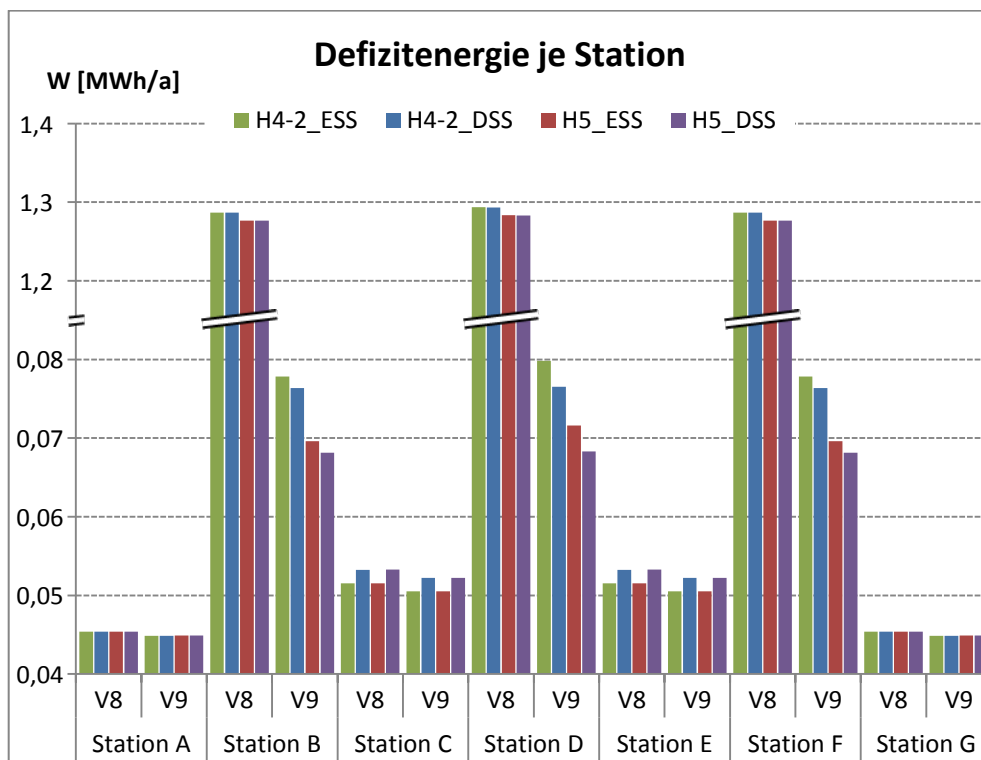


Abb.: 27 Vergleich Netzkonzepte – Defizitenergie je Station

## 4 Zusammenfassung

### 4.1 Zuverlässigkeit der Netzkonzepte

#### 4.1.1 Netzkonzept 1

Wie aus der **Abb.: 16** ersichtlich, ergibt sich bei den Schaltanlagenkonzepten H4-2 und H5 ein deutlicher Rückgang der Defizitleistung durch den Einsatz eines Sammelschienendifferentialschutzes. Können auf Grund des Leitungsschutzes nicht beide Stiche zugeschalten werden, so bewirken die Konzepte H4-2# und H5# einen starken Anstieg der Defizitleistung, die Anwendung eines Sammelschienendifferentialschutzes bringt dabei nur eine geringe Verbesserung. Selbiges gilt für die Konzepte B\_H4-2 und B\_H5.

Bei der Defizitenergie stellt sich lediglich nur eine unwesentliche Verbesserung laut **Abb.: 17** ein.

Das Schaltanlagenkonzept selbst spielt nur eine untergeordnete Rolle!

#### 4.1.2 Netzkonzept 2

Laut **Abb.: 18** ergibt sich eine wesentliche Reduktion der Defizitleistung bei den Schaltanlagenkonzepten H4-2\_DSS, H5\_DSS, H4-2\_ESS und H5\_ESS durch den Einsatz eines Sammelschienendifferentialschutzes. Im Vergleich zum Netzkonzept 1 ergeben sich ähnliche prozentuelle Werte, jedoch weist das Netzkonzept 2 nur mehr ca. 50% der Defizitleistung auf! Durch die 4-systemige Einbindung des UW D ergibt sich eine deutlich höhere Versorgungssicherheit im Netzabschnitt.

Wird bei den Konzepten H4-2# und H5# auf Grund des Leitungsschutzes nur ein Stich zugeschalten, bzw. eine Blockanspeisung (B\_DSS, B\_ESS) realisiert, so ergibt sich ein starker Anstieg der Defizitleistung. Die Anwendung eines Sammelschienendifferentialschutzes bringt dabei nur eine geringe Verbesserung und würde ohnedies in der Praxis für die UW's B, C, E und F nur bedingt in Frage kommen.

Bei der Defizitenergie stellt sich lediglich nur eine unwesentliche Verbesserung laut **Abb.: 19** ein. Allerdings reduziert sich die Defizitenergie im Vergleich zum Netzkonzept 1 um mehr als 60%! Grund hierfür ist der Common-Mode-Ausfall!

Das Schaltanlagenkonzept selbst spielt nur eine untergeordnete Rolle!

#### 4.1.3 Netzkonzept 8

Laut **Abb.: 20** ergibt sich bei sämtlichen Schaltanlagenkonzepten durch den Einsatz eines Sammelschienendifferentialschutzes eine wesentliche Reduktion der Defizitleistung. Im Vergleich zum Netzkonzept 2 ergibt sich ein ähnlicher prozentueller Rückgang, jedoch weist das Netzkonzept 8 eine um ca. 30% geringere Defizitleistung auf! Durch die 4-systemige Einbindung der UW's C und E ergibt sich eine deutlich höhere Versorgungssicherheit im Netzabschnitt. Die Unterschiede der einzelnen Schaltanlagenkonzepte sind dabei gering.

Bei der Defizitenergie stellt sich lediglich nur ein geringer prozentueller Rückgang laut **Abb.: 21** ein. Der Vergleich zum Netzkonzept 2 zeigt allerdings, dass sich die Defizitenergie um ca. 50% reduziert.

#### 4.1.4 Netzkonzept 9

Gemäß **Abb.: 22** ergibt sich lediglich eine geringe Reduktion der Defizitleistung durch den Einsatz eines Sammelschienenendifferentialschutzes. Im Vergleich zum Netzkonzept 8 fällt der prozentuelle Rückgang geringer aus, jedoch weist das Netzkonzept 9 eine um ca. 50% geringere Defizitleistung auf! Durch die Einschleifung sämtlicher UW's ergibt sich eine deutlich höhere Versorgungssicherheit im Netzabschnitt. Die Unterschiede der einzelnen Schaltanlagenkonzepte sind dabei gering.

Die Defizitenergie weist im Vergleich zu den übrigen Netzkonzepten den größten prozentuellen Rückgang auf, im Vergleich zum Netzkonzept 8 stellt sich ein enormer Rückgang der Defizitenergie um ca. 90% laut **Abb.: 25** ein. Wie beim Netzkonzept 2, bewirkt auch hier der Common-Mode-Ausfall den starken Rückgang der Defizitenergie.

## 5 Resümee

### 5.1 Netzeinbindung

Lediglich bei der Defizitleistung bewirkt der Einsatz eines Sammelschienenendifferentialschutzes einen merklichen Rückgang. Bei der Defizitenergie ergeben sich außer beim Netzkonzept 9 nur geringe Verbesserungen. Der Grund hierfür liegt in der kurzen Umschaltzeit zur Wiederversorgung (10 min.).

Das Netzkonzept 9 weist im Vergleich die geringste Defizitleistung und mit Abstand die geringste Defizitenergie auf. Durch die Einschleifung der Stationen wirkt sich der Common-Mode-Ausfall wesentlich weniger stark aus, als bei Doppelsticheinbindungen.

Blockanspeisungen, sowie H-Schaltungen welche auf Grund des Leitungsschutzes (einfacher Distanzschutz) bei Doppelsticheinbindung nicht vermascht betrieben werden können bewirken wesentlich höhere Defizitleistungen. Eine Änderung der Netzeinbindung, Umstellung von Doppelsticheinbindung auf Einschleifung, oder das Nachrüsten eines entsprechenden Leitungsschutzes sind einfache Maßnahmen und die Versorgungssicherheit zu steigern.

### 5.2 Schaltanlagenkonzepte

Der Unterschied der einzelnen Schaltanlagenkonzepte im Hinblick auf deren Auswirkung auf die Versorgungssicherheit ist nicht wirklich markant. Das H5 Konzept beim Netzkonzept 1 sowie das Konzept H5\_ESS bei den verbleibenden Netzkonzepten stellen sich als die besten punkto Defizitleistung heraus. Die Doppelsammelschiene liefert „schlechtere“ Zuverlässigkeitskennwerte als die Einzelsammelschiene mit Längskupplung. Der Grund hierfür liegt in der Annahme, dass die Ausfallhäufigkeit der Sammelschiene in Abhängigkeit der Schaltfeldanzahl berücksichtigt wurde.

Für die Defizitenergie gilt gleiches, außer für das Netzkonzept 9, bei welchem das Schaltanlagenkonzept H5\_DSS, jedoch nur bei Einsatz eines Sammelschienenendifferentialschutzes, das beste Ergebnis liefert. Der Grund hierfür liegt im Ausfallmodell „Handabschaltung (Wartung) + unabhängiger Einfachausfall“, welches die höhere Flexibilität der Doppelsammelschiene bei Wartungsabschaltungen widerspiegelt. Eine Verbesserung der Defizitenergie stellt sich jedoch **nicht** in jenen Stationen ein in welchen die Doppelsammelschiene zum Einsatz kommt, sondern in den umliegenden Stationen! Details dazu siehe **Abb.: 27**.

### 5.3 Wirtschaftlichkeit

Die Frage ab wann sich der Einsatz eines Sammelschienendifferentialschutzes zur Steigerung der Versorgungssicherheit als wirtschaftlich erweist, hängt maßgeblich von der Definition der Ausfallkosten ab.

Mögliche Definitionen:

$$K = k_P \cdot P + k_W \cdot W, \text{ oder } K = k_P(t_A) \cdot P$$

$K$ ... Ausfallkosten [€/a]

$k_P$ ... Leistungsabhängiger Kostenfaktor [€/MW]

$P$ ... Defizitleistung [MW/a]

$k_W$ ... Energieabhängiger Kostenfaktor [€/MWh]

$W$ ... Defizitenergie [MWh/a]

$t_A$ ... Mittlere Ausfalldauer [min. bzw. h]

$k_P(t_A)$ ... Leistungsabhängiger Kostenfaktor (abhängig von der Ausfalldauer) [€/MW]

Solange der Verteilnetzbetreiber für Versorgungsunterbrechungen keine Entschädigungszahlungen an die Kunden leisten muss, ist der Einsatz eines Sammelschienendifferentialschutzes rein aus Gründen der Versorgungssicherheit nur bedingt erforderlich.

Kann der Kunde hingegen einen Anspruch geltend machen, so hängt die Entscheidung für oder wider einen Sammelschienendifferentialschutz davon ab, wie stark der rein leistungsabhängige Kostenanteil in die Gesamtkosten eingeht. Weiters müssen dem die notwendigen Investitionskosten gegenübergestellt werden.

Um im Netz eine hohe Versorgungssicherheit zu erzielen und die „Ausfallkosten“ dabei gering zu halten muss das Hauptaugenmerk auf die Netztopologie und die Einbindung der Umspannwerke gelegt werden!

Kommt der Sammelschienendifferentialschutz auf Grund der hohen Kurzschlussleistung und zur Sicherstellung einer raschen Abschaltung im Fehlerfall ohnedies zum Einsatz um mögliche Schäden an den Betriebsmitteln und rotierenden Maschinen zu vermeiden, so ergibt sich dadurch eine Steigerung der Versorgungssicherheit in zweierlei Hinsicht.

- **Prävention gegen Schäden ⇒ Vermeidung von hohen Reparaturkosten**
- **Höhere Selektivität ⇒ höhere Versorgungssicherheit**



## 6 Anhang

### 6.1 Einstellungen

- Netzzustandsanalyse: Reine Strukturanalyse, kein AC Lastfluss
- Dauer für automatische Umschaltmaßnahmen: 10 min. (für Wiederversorgung)
- Kein Lastabwurf bei Unterspannung
- Keine Teilversorgung der Lasten möglich
- Keine unterschiedlichen Lastprioritäten für Wiederversorgung
- Sammelschienenschutz: Kein Schutz bzw. Differentialschutz
- Lastganglinien wurden nicht berücksichtigt
- Sämtliche Betriebsmittel der 20-kV-Schaltanlage sind „zuverlässigkeitsmäßig“ ideal
- Verteilter Slack: 50% an Station A, 50% an Station B
- Netznennspannung:  $U_N = 110\text{kV}$
- Nachfolgende Ausfallmodelle wurden berücksichtigt:
  - Unabhängiger Einfachausfall, kurz
  - Unabhängiger Einfachausfall, lang
  - Handabschaltung, verzögert – Wartung
  - Handabschaltung, unverzüglich – nur bei Freileitungen berücksichtigt!
  - Common-Mode-Ausfall
  - Einpoliger Erdschluss
  - Ungeplantes Schalteröffnen
  - Unabhängige Mehrfachausfälle
  - Unabhängiger Einfachausfall + Handabschaltung
  - Unabhängiger Einfachausfall + einpoliger Erdschluss
  - Unabhängiger Einfachausfall + Schutzversager
  - Unabhängiger Einfachausfall + Schutzüberfunktion

### 6.2 Angenommene Parameter

#### 6.2.1 Freileitung

Seilquerschnitt: Al/St 240/40mm<sup>2</sup>

$$R'_1 = 0,1133 \text{ } \Omega/\text{km}$$

$$X'_1 = 0,3716 \text{ } \Omega/\text{km}$$

$$C'_1 = 9,47 \text{ nF/km}$$

$$I_{\text{max}} = 665\text{A}$$

} Werte haben bei der reinen Strukturanalyse keine Relevanz!

#### 6.2.2 Umspanner

$$U_{N1} = 110\text{kV}$$

$$U_{N2} = 20\text{kV}$$

$$S_r = 40\text{MVA}$$

#### 6.2.3 Lasten

$$P_{\text{LAST1}} = P_{\text{LAST2}} = 10\text{MW}$$

$$\cos(\varphi) = 0,9$$

### 6.3 Zuverlässigkeitskennwerte

Den Schaltgeräten wurden Zuverlässigkeitskennwerte der VDN Störungsstatistik zugewiesen [VDN]. Häufigkeiten und Dauern für Wartungsabschaltungen wurden angenommen.

#### 6.3.1 Freileitung

|   |                                  |
|---|----------------------------------|
| $H_{EA\_kurz\_FLTG\_110kV} = 0,00675 \text{ 1}/(\text{km} \cdot \text{a})$  | ... VDN Wert                     |
| $T_{EA\_kurz\_FLTG\_110kV} = 0,919 \text{ h}$                               |                                  |
| $H_{EA\_lang\_FLTG\_110kV} = 0,00044 \text{ 1}/(\text{km} \cdot \text{a})$  | ... Wert laut Auswertung TU Wien |
| $T_{EA\_lang\_FLTG\_110kV} = 27,46 \text{ h}$                               |                                  |
| $H_{HA\_ver\_FLTG\_110kV} = 0,1 \text{ 1}/(\text{km} \cdot \text{a})$       | ... Wert angenommen              |
| $T_{HA\_ver\_FLTG\_110kV} = 10 \text{ h}$                                   |                                  |
| $H_{HA\_unv\_FLTG\_110kV} = 0,000519 \text{ 1}/(\text{km} \cdot \text{a})$  | ... VDN Wert                     |
| $T_{HA\_unv\_FLTG\_110kV} = 4 \text{ h}$                                    | ... Wert angenommen              |
| $H_{1p.ES\_FLTG\_110kV} = 0,000607 \text{ 1}/(\text{km} \cdot \text{a})$    | ... VDN Wert                     |
| $T_{1p.ES\_FLTG\_110kV} = 12 \text{ h}$                                     | ... Wert angenommen              |
| $H_{CM\_kurz\_FLTG\_110kV} = 0,000866 \text{ 1}/(\text{km} \cdot \text{a})$ | ... VDN Wert                     |
| $T_{CM\_kurz\_FLTG\_110kV} = 3,334 \text{ h}$                               |                                  |

#### 6.3.2 Umspanner

|   |                          |
|---|--------------------------|
| $H_{EA\_kurz\_UM\_110/20kV} = 0,001387 \text{ 1/a}$ | ... VDN Wert             |
| $T_{EA\_kurz\_UM\_110/20kV} = 0,05 \text{ h}$       |                          |
| $H_{EA\_lang\_UM\_110/20kV} = 0,004756 \text{ 1/a}$ | ... VDN Wert             |
| $T_{EA\_lang\_UM\_110/20kV} = 8,87 \text{ h}$       |                          |
| $H_{HA\_ver\_UM\_110/20kV} = 0,5 \text{ 1/a}$       | ... Wert angenommen      |
| $T_{HA\_ver\_UM\_110/20kV} = 32 \text{ h}$          |                          |
| $H_{HA\_unv\_UM\_110/20kV} =$                       | ... nicht berücksichtigt |
| $T_{HA\_unv\_UM\_110/20kV} =$                       |                          |
| $H_{1p.ES\_UM\_110/20kV} = 0,000976 \text{ 1/a}$    | ... VDN Wert             |
| $T_{1p.ES\_UM\_110/20kV} = 36 \text{ h}$            | ... Wert angenommen      |

#### 6.3.3 Sammelschiene

|  |                            |
|--|----------------------------|
| $H_{EA\_kurz\_SS\_110kV} = 0,000084 \text{ 1}/(\text{a} \& \text{Feld})$ | ... VDN Wert               |
| $T_{EA\_kurz\_SS\_110kV} = 0,45 \text{ h}$                               |                            |
| $H_{EA\_lang\_SS\_110kV} = 0,000202 \text{ 1}/(\text{a} \& \text{Feld})$ | ... VDN Wert (220-kV-Wert) |
| $T_{EA\_lang\_SS\_110kV} = 8,06$   |                            |

|   |                          |
|---|--------------------------|
| $H_{HA\_ver\_SS\_110kV} = 0,2 \text{ 1/a}$    | ... Wert angenommen      |
| $T_{HA\_ver\_SS\_110kV} = 3 \text{ h}$        | ... 3h je Schaltfeld!!   |
| $H_{HA\_unv\_SS\_110kV} =$                    | ... nicht berücksichtigt |
| $T_{HA\_unv\_SS\_110kV} =$                    |                          |
| $H_{1p.ES\_SS\_110kV} = 0,000073 \text{ 1/a}$ | ... VDN Wert             |
| $T_{1p.ES\_SS\_110kV} = 8 \text{ h}$          | ... Wert angenommen      |

#### 6.3.4 Sammelschientrenner

|   |   |
|---|---|
| $H_{EA\_kurz\_TR-SS\_110kV} = 0,000026 \text{ 1/a}$ | ... VDN Wert                            |
| $T_{EA\_kurz\_TR-SS\_110kV} = 0,16 \text{ h}$       |   |
| $H_{EA\_lang\_TR-SS\_110kV} = 0,000044 \text{ 1/a}$ | ... VDN Wert                            |
| $T_{EA\_lang\_TR-SS\_110kV} = 3,7 \text{ h}$        |   |
| $H_{HA\_ver\_TR-SS\_110kV} =$                       | ... Wartung des Sammelschientrenners    |
| $T_{HA\_ver\_TR-SS\_110kV} =$                       | erfolgt gemeinsam mit der Sammelschiene |
| $H_{HA\_unv\_TR-SS\_110kV} =$                       | ... nicht berücksichtigt                |
| $T_{HA\_unv\_TR-SS\_110kV} =$                       |   |
| $H_{1p.ES\_TR-SS\_110kV} = 0,000043 \text{ 1/a}$    | ... VDN Wert                            |
| $T_{1p.ES\_TR-SS\_110kV} = 6 \text{ h}$             | ... Wert angenommen                     |

#### 6.3.5 Abgangstrenner

|   |                               |
|---|-------------------------------|
| $H_{EA\_kurz\_TR-AA\_110kV} = 0,000032 \text{ 1/a}$ | ... VDN Wert                  |
| $T_{EA\_kurz\_TR-AA\_110kV} = 0,09 \text{ h}$       |                               |
| $H_{EA\_lang\_TR-AA\_110kV} = 0,000132 \text{ 1/a}$ | ... VDN Wert                  |
| $T_{EA\_lang\_TR-AA\_110kV} = 6,63 \text{ h}$       |                               |
| $H_{HA\_ver\_TR-AA\_110kV} = 0,266 \text{ 1/a}$     | ... Wartung erfolgt gemeinsam |
| $T_{HA\_ver\_TR-AA\_110kV} = 20 \text{ h}$          | mit dem Leistungsschalter     |
| $H_{HA\_unv\_TR-AA\_110kV} =$                       | ... nicht berücksichtigt      |
| $T_{HA\_unv\_TR-AA\_110kV} =$                       |                               |
| $H_{1p.ES\_TR-AA\_110kV} = 0,000216 \text{ 1/a}$    | ... VDN Wert                  |
| $T_{1p.ES\_TR-AA\_110kV} = 6 \text{ h}$             | ... Wert angenommen           |

#### 6.3.6 Leistungsschalter

|  |              |
|--|--------------|
| $H_{EA\_kurz\_LS\_110kV} = 0,000094 \text{ 1/a}$ | ... VDN Wert |
| $T_{EA\_kurz\_LS\_110kV} = 1,18 \text{ h}$       |              |
| $H_{EA\_lang\_LS\_110kV} = 0,00015 \text{ 1/a}$  | ... VDN Wert |
| $T_{EA\_lang\_LS\_110kV} = 32,1 \text{ h}$       |              |

|   |  |
|---|--|
| $H_{HA\_ver\_LS\_110kV} =$                    | <i>... Wartung erfolgt gemeinsam</i>             |
| $T_{HA\_ver\_LS\_110kV} =$                    | <i>mit dem Abgangstrenner</i>                    |
| $H_{HA\_unv\_LS\_110kV} =$                    | <i>... nicht berücksichtigt</i>                  |
| $T_{HA\_unv\_LS\_110kV} =$                    |  |
| $H_{1p.ES\_LS\_110kV} = 0,000122 \text{ 1/a}$ | <i>... VDN Wert</i>                              |
| $T_{1p.ES\_LS\_110kV} = 8 \text{ h}$          | <i>... Wert angenommen</i>                       |
| $H_{USÖ\_LS\_110kV} = 0,0033 \text{ 1/a}$     | <i>... Wert angenommen</i>                       |
| $T_{USÖ\_LS\_110kV} = 0,167 \text{ h}$        | <i>... entspricht automatischer Umschaltzeit</i> |
| $p_{SV\_LS\_110kV} = 0,000418$                | <i>... Addierte VDN Werte SVS + LVS</i>          |
| $p_{SÜ\_LS\_110kV} = 0,004$                   | <i>... Aufgerundeter VDN Wert SUE</i>            |

**Abkürzungen:**

$p_{SV\_LS\_110kV}$ ... Bedingte Wahrscheinlichkeit für Schutzversager

$p_{SÜ\_LS\_110kV}$ ... Bedingte Wahrscheinlichkeit für Schutzüberfunktion

SVS ... Bedingte Wahrscheinlichkeit für Schutzversager

LVS ... Bedingte Wahrscheinlichkeit für Leistungsschaltversager

SUE ... Bedingte Wahrscheinlichkeit für Schutzüberfunktion

**Literatur**

[VDN] VDN Störungsstatistik – Berichtsjahre 1994 - 2001